



BOSCH

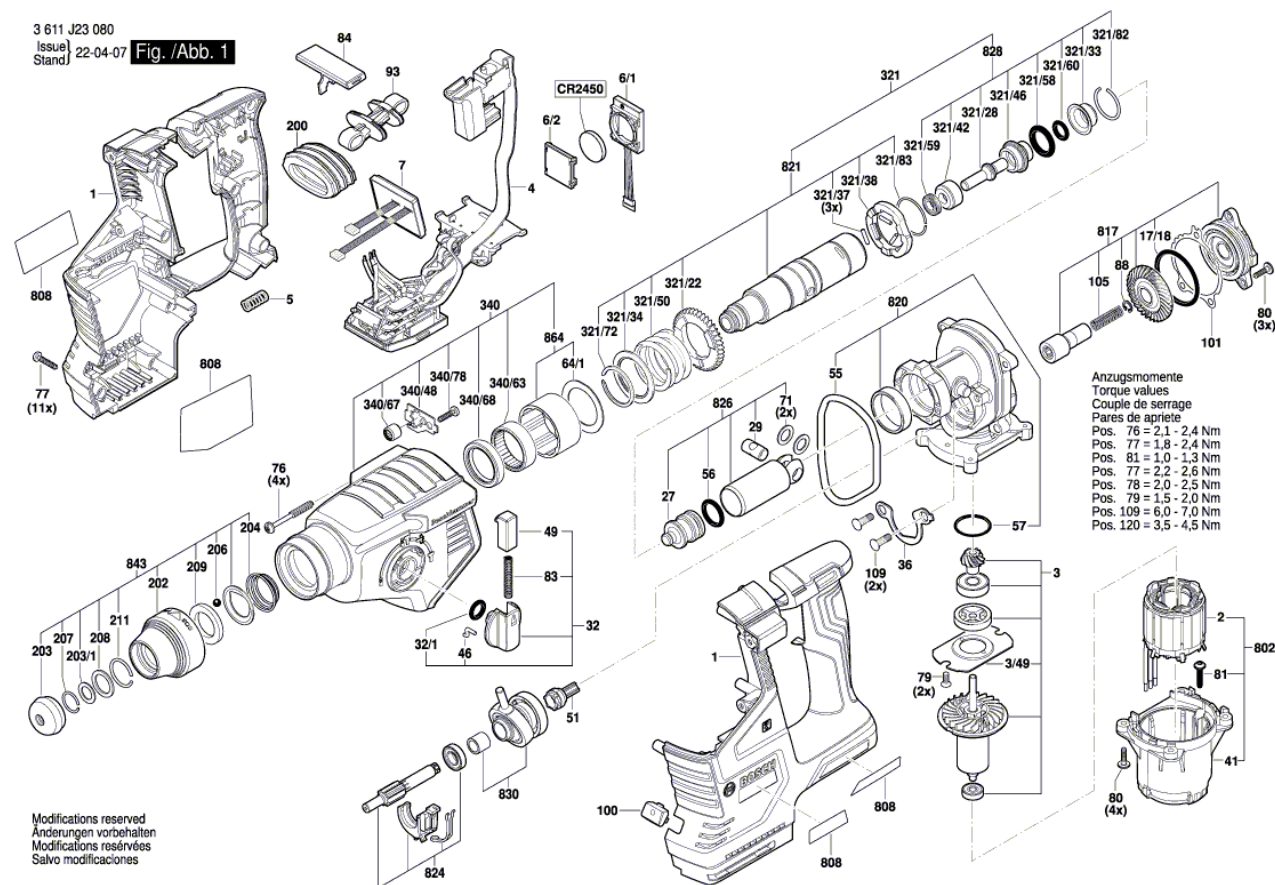
AKUM. MŁOT OBROTOWY

GBH 187-LI | 3 611 J23 020

Spis treści

Rysunek złożeniowy.....	2
-------------------------	---

Rysunek złożeniowy - E



Rysunek złożeniowy - E

3 611 J23 080
 Issue/ 22-02-18 Fig./Abb. 2
 Stand/

